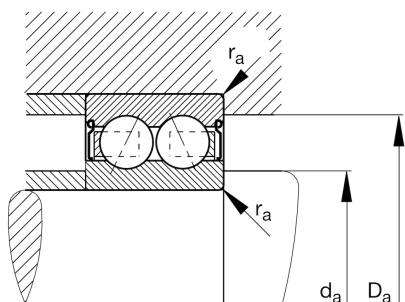
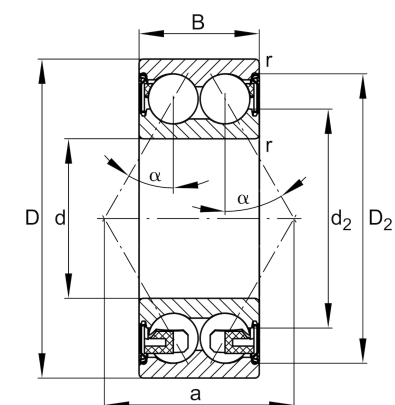




技术信息



主要尺寸和性能数据

d	25 mm	内径
D	52 mm	外径
B	20.6 mm	宽度
r_{\min}	1 mm	最小倒角尺寸
C_r	22,000 N	基本额定动载荷, 径向
C_{0r}	15,200 N	基本额定静载荷, 径向
C_{ur}	1,050 N	疲劳极限载荷, 径向
n_G	10,700 1/min	极限转速
n_{gr}	12,500 1/min	参考转速
	0.175 kg	重量

尺寸

D_2	47.6 mm	凹穴到外圈内径
d_2	34.2 mm	止推垫圈直径
a	30.8 mm	压力锥顶距
α	30 °	接触角

安装尺寸

$d_{a\min}$	30.6 mm	轴挡肩最小直径
$D_{a\max}$	46.4 mm	轴承座挡肩最大直径
$r_{a\max}$	1 mm	最大凹穴半径

温度范围

T_{\min}	-20 °C	最低工作温度
T_{\max}	120 °C	最高工作温度