

FAG

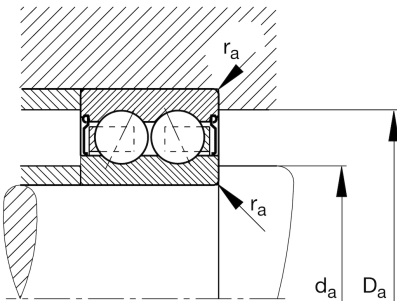
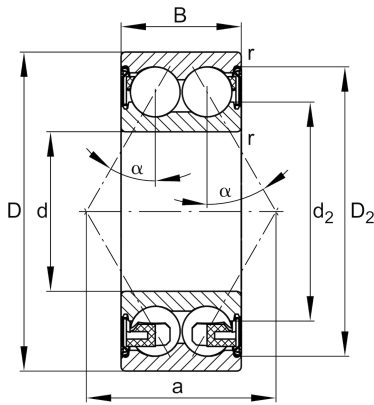
**3206-BD-XL-2Z-TVH**

薄壁轴承

舍弗勒ID：  
0623403950000角接触球轴承32..-B-2Z，基本尺寸按照DIN 628-3，双列，带两侧间隙式密封，接触角 $\alpha = 30^\circ$ 

X-life

## 技术信息



## 主要尺寸和性能数据

d	30 mm	内径
D	62 mm	外径
B	23.8 mm	宽度
$r_{\min}$	1 mm	最小倒角尺寸
$C_r$	31,000 N	基本额定动载荷，径向
$C_{0r}$	22,200 N	基本额定静载荷，径向
$C_{ur}$	1,540 N	疲劳极限载荷，径向
$n_G$	9,000 1/min	极限转速
$n_{gr}$	11,100 1/min	参考转速
	0.283 kg	重量

## 尺寸

$D_2$	55.8 mm	凹穴到外圈内径
$d_2$	40.3 mm	止推垫圈直径
a	36.4 mm	压力锥顶距
$\alpha$	$30^\circ$	接触角

## 安装尺寸

$d_{a\min}$	35.6 mm	轴挡肩最小直径
$D_{a\max}$	56.4 mm	轴承座挡肩最大直径
$r_{a\max}$	1 mm	最大凹穴半径

## 温度范围

$T_{\min}$	-20 °C	最低工作温度
$T_{\max}$	120 °C	最高工作温度