

3213-BD-XL-TVH

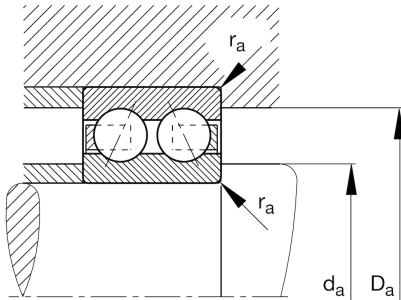
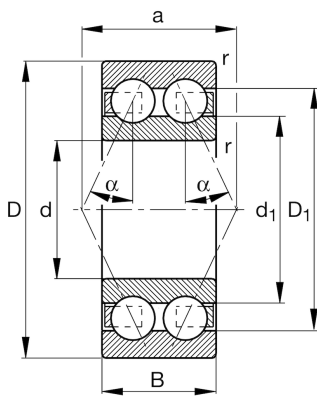
薄壁轴承

舍弗勒ID：
0631429020000

角接触球轴承32..-BD，基本尺寸按照DIN
628-3，双列，接触角 $\alpha = 30^\circ$

X-life

技术信息



主要尺寸和性能数据

d	65 mm	内径
D	120 mm	外径
B	38.1 mm	宽度
r_{\min}	1.5 mm	最小倒角尺寸
C_r	86,000 N	基本额定动载荷, 径向
C_{0r}	77,000 N	基本额定静载荷, 径向
C_{ur}	5,300 N	疲劳极限载荷, 径向
n_G	5,700 1/min	极限转速
n_{gr}	6,000 1/min	参考转速
	1.6 kg	重量

尺寸

D_1	106.6 mm	内圈档边直径
d_1	87.7 mm	内圈档边直径
a	70.6 mm	压力锥顶距
α	30°	接触角

安装尺寸

$d_{a\min}$	74 mm	轴挡肩最小直径
$D_{a\max}$	111 mm	轴承座挡肩最大直径
$r_{a\max}$	1.5 mm	最大凹穴半径

温度范围

T_{\min}	-30 °C	最低工作温度
T_{\max}	120 °C	最高工作温度