

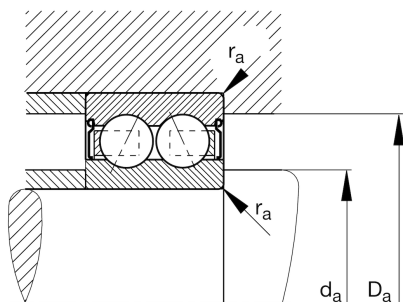
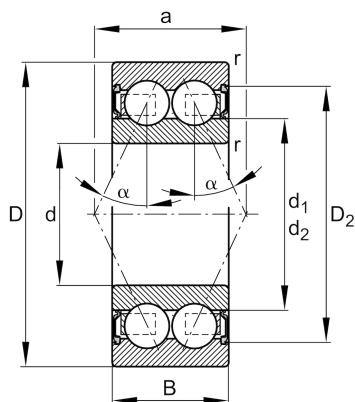
FAG

## 3214-B-2RSR-TVH

薄壁轴承

舍弗勒ID：  
0384742390000角接触球轴承32..-B-2RSR-TVH，双列，1  
内圈

## 技术信息



## 主要尺寸和性能数据

d	70 mm	内径
D	125 mm	外径
B	39.7 mm	宽度
$r_{min}$	1.5 mm	最小倒角尺寸
$C_r$	82,000 N	基本额定动载荷, 径向
$C_{0r}$	79,000 N	基本额定静载荷, 径向
$C_{ur}$	4,100 N	疲劳极限载荷, 径向
$n_G$	3,100 1/min	极限转速
	1.68 kg	重量

## 尺寸

$D_2$	110.7 mm	凹穴到外圈内径
$d_1$	86.8 mm	内圈档边直径
a	61.6 mm	压力锥顶距
$\alpha$	25 °	接触角

## 安装尺寸

$d_{amin}$	79 mm	轴挡肩最小直径
$D_{amax}$	116 mm	轴承座挡肩最大直径
$r_{amax}$	1.5 mm	最大凹穴半径

## 温度范围

$T_{min}$	-20 °C	最低工作温度
$T_{max}$	110 °C	最高工作温度