

FAG

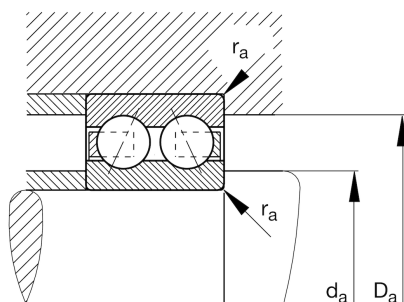
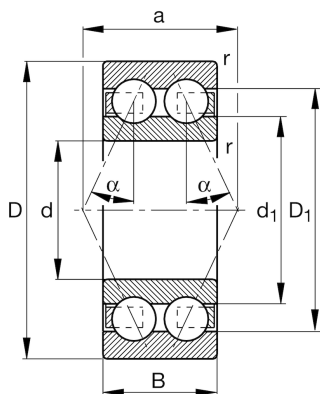
## 3215-B-TVH

薄壁轴承

舍弗勒ID：  
0167124120000

角接触球轴承32..-B-TVH，双列，1内圈

## 技术信息



## 主要尺寸和性能数据

d	75 mm	内径
D	130 mm	外径
B	41.3 mm	宽度
$r_{min}$	1.5 mm	最小倒角尺寸
$C_r$	88,000 N	基本额定动载荷，径向
$C_{0r}$	85,000 N	基本额定静载荷，径向
$C_{ur}$	4,350 N	疲劳极限载荷，径向
$n_G$	5,200 1/min	极限转速
$n_{gr}$	5,300 1/min	参考转速
	1.8 kg	重量

## 尺寸

$D_1$	112.6 mm	内圈档边直径
$d_1$	92.4 mm	内圈档边直径
a	65.2 mm	压力锥顶距
$\alpha$	25 °	接触角

## 安装尺寸

$d_{amin}$	84 mm	轴挡肩最小直径
$D_{amax}$	121 mm	轴承座挡肩最大直径
$r_{amax}$	1.5 mm	最大凹穴半径

## 温度范围

$T_{min}$	-20 °C	最低工作温度
$T_{max}$	120 °C	最高工作温度