

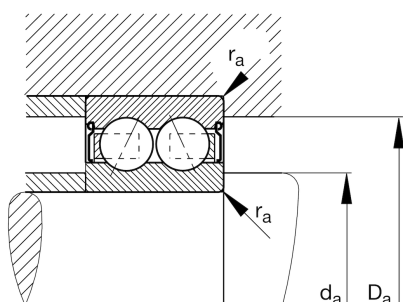
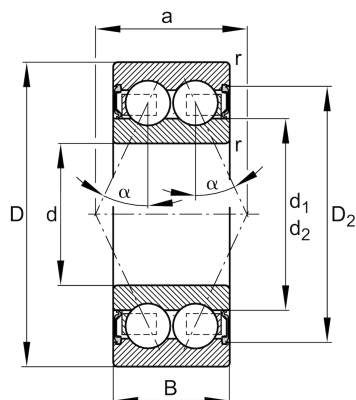
FAG

3216-B-2RSR-TVH

薄壁轴承

舍弗勒ID：
0861325390000

技术信息



主要尺寸和性能数据

d	80 mm	内径
D	140 mm	外径
B	44.4 mm	宽度
r_{\min}	2 mm	最小倒角尺寸
C_r	99,000 N	基本额定动载荷, 径向
C_{0r}	102,000 N	基本额定静载荷, 径向
C_{ur}	5,100 N	疲劳极限载荷, 径向
n_G	2,700 1/min	极限转速
	2.37 kg	重量

尺寸

D_2	124.5 mm	凹穴到外圈内径
d_1	98.5 mm	内圈档边直径
a	69.1 mm	压力锥顶距
α	25 °	接触角

安装尺寸

$d_{a\min}$	91 mm	轴挡肩最小直径
$D_{a\max}$	129 mm	轴承座挡肩最大直径
$r_{a\max}$	2 mm	最大凹穴半径

温度范围

T_{\min}	-20 °C	最低工作温度
T_{\max}	110 °C	最高工作温度