

FAG

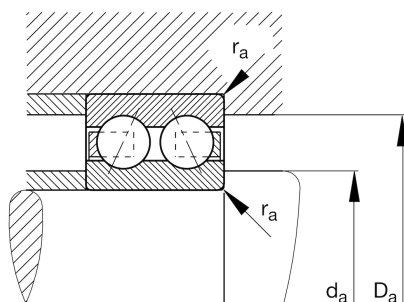
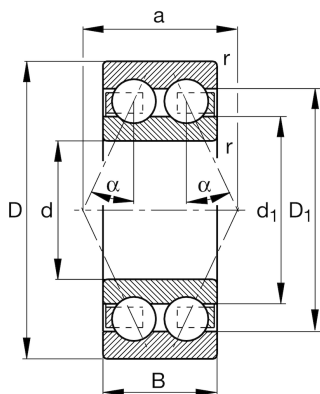
## 3216-B-TVH

薄壁轴承

舍弗勒ID：  
0167124390000

角接触球轴承32..-B-TVH，双列，1内圈

## 技术信息



## 主要尺寸和性能数据

d	80 mm	内径
D	140 mm	外径
B	44.4 mm	宽度
$r_{\min}$	2 mm	最小倒角尺寸
$C_r$	99,000 N	基本额定动载荷，径向
$C_{0r}$	102,000 N	基本额定静载荷，径向
$C_{ur}$	5,100 N	疲劳极限载荷，径向
$n_G$	4,900 1/min	极限转速
$n_{gr}$	5,100 1/min	参考转速
	2.32 kg	重量

## 尺寸

$D_1$	120.3 mm	内圈档边直径
$d_1$	98.8 mm	内圈档边直径
a	69.1 mm	压力锥顶距
$\alpha$	25 °	接触角

## 安装尺寸

$d_{a\min}$	91 mm	轴挡肩最小直径
$D_{a\max}$	129 mm	轴承座挡肩最大直径
$r_{a\max}$	2 mm	最大凹穴半径

## 温度范围

$T_{\min}$	-20 °C	最低工作温度
$T_{\max}$	120 °C	最高工作温度