

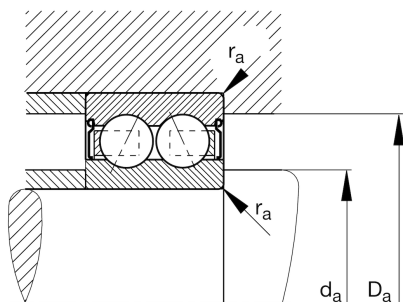
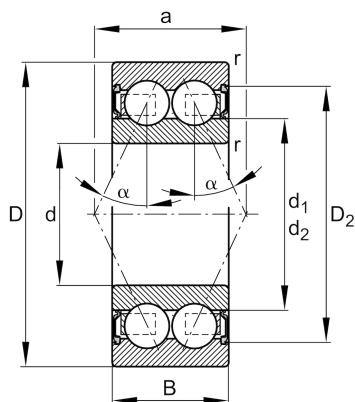
3217-2RS

薄壁轴承

舍弗勒ID：
0009657580000

角接触球轴承32..-B-2RS-TVH，双列，1内圈

技术信息



主要尺寸和性能数据

d	85 mm	内径
D	150 mm	外径
B	49.2 mm	宽度
r_{\min}	2 mm	最小倒角尺寸
C_r	135,000 N	基本额定动载荷, 径向
C_{0r}	127,000 N	基本额定静载荷, 径向
C_{ur}	6,100 N	疲劳极限载荷, 径向
n_G	2,600 1/min	极限转速
	3.3 kg	重量

尺寸

D_2	135.1 mm	凹穴到外圈内径
d_2	102.3 mm	止推垫圈直径
a	75.9 mm	压力锥顶距
α	25 °	接触角

安装尺寸

$d_{a\min}$	96 mm	轴挡肩最小直径
$D_{a\max}$	139 mm	轴承座挡肩最大直径
$r_{a\max}$	2 mm	最大凹穴半径

温度范围

T_{\min}	-20 °C	最低工作温度
T_{\max}	110 °C	最高工作温度