



FAG

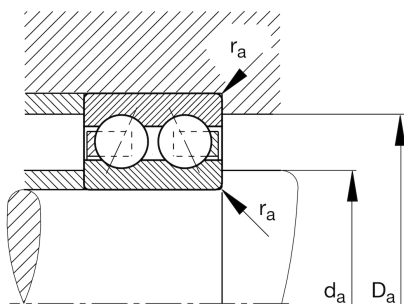
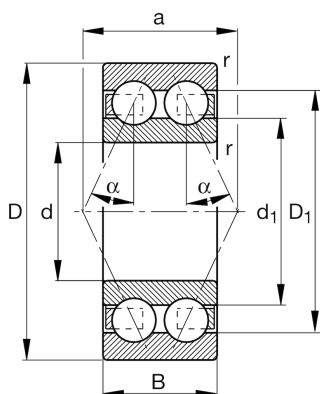
**3302-BD-XL-TVH**

薄壁轴承

舍弗勒ID：  
0641312970000

X-life

## 技术信息



## 主要尺寸和性能数据

d	15 mm	内径
D	42 mm	外径
B	19 mm	宽度
$r_{\min}$	1 mm	最小倒角尺寸
$C_r$	17,000 N	基本额定动载荷, 径向
$C_{0r}$	10,400 N	基本额定静载荷, 径向
$C_{ur}$	720 N	疲劳极限载荷, 径向
$n_G$	18,400 1/min	极限转速
$n_{gr}$	12,100 1/min	参考转速
	0.12 kg	重量

## 尺寸

$D_1$	35.7 mm	内圈档边直径
$d_1$	27.2 mm	内圈档边直径
a	24.8 mm	压力锥顶距
$\alpha$	30 °	接触角

## 安装尺寸

$d_{a\min}$	20.6 mm	轴挡肩最小直径
$D_{a\max}$	36.4 mm	轴承座挡肩最大直径
$r_{a\max}$	1 mm	最大凹穴半径

## 温度范围

$T_{\min}$	-30 °C	最低工作温度
$T_{\max}$	120 °C	最高工作温度