



FAG

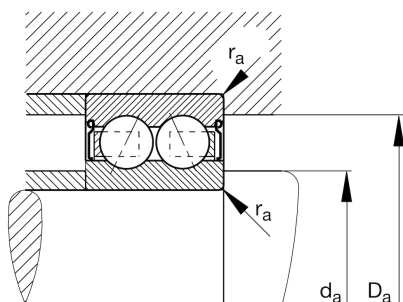
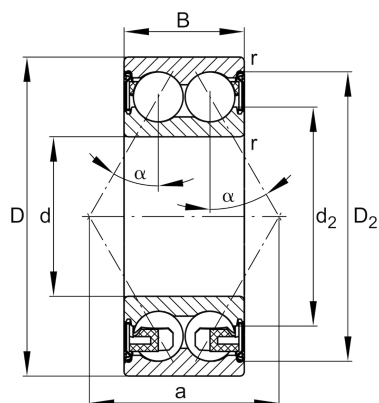
3306-BD-XL-2Z-TVH

薄壁轴承

舍弗勒ID：
0627077600000

X-life

技术信息



主要尺寸和性能数据

d	30 mm	内径
D	72 mm	外径
B	30.2 mm	宽度
r_{\min}	1.1 mm	最小倒角尺寸
C_r	43,000 N	基本额定动载荷, 径向
C_{0r}	29,500 N	基本额定静载荷, 径向
C_{ur}	2,050 N	疲劳极限载荷, 径向
n_G	7,800 1/min	极限转速
n_{gr}	8,500 1/min	参考转速
	0.55 kg	重量

尺寸

D_2	63.5 mm	凹穴到外圈内径
d_2	44.4 mm	止推垫圈直径
a	41.9 mm	压力锥顶距
α	30 °	接触角

安装尺寸

$d_{a\min}$	37 mm	轴挡肩最小直径
$D_{a\max}$	65 mm	轴承座挡肩最大直径
$r_{a\max}$	1 mm	最大凹穴半径

温度范围

T_{\min}	-20 °C	最低工作温度
T_{\max}	120 °C	最高工作温度