

3309-BD-XL-2HRS-TVH

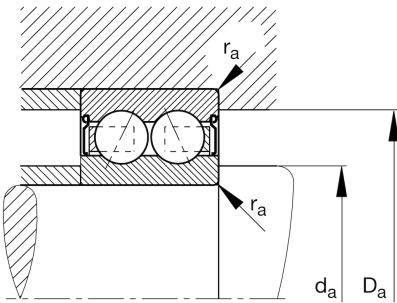
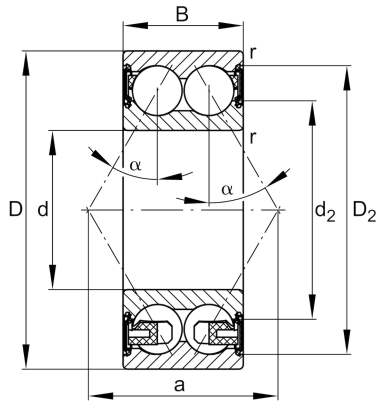
薄壁轴承

舍弗勒ID：
0631320010000

角接触球轴承33..-BD-2HRS，基本尺寸按照DIN 628-3，双列，带两侧唇式密封，接触角 $\alpha = 30^\circ$

X-life

技术信息



主要尺寸和性能数据

d	45 mm	内径
D	100 mm	外径
B	39.7 mm	宽度
r_{min}	1.5 mm	最小倒角尺寸
C_r	72,000 N	基本额定动载荷，径向
C_{0r}	54,000 N	基本额定静载荷，径向
C_{ur}	3,700 N	疲劳极限载荷，径向
n_G	5,500 1/min	极限转速
	1.34 kg	重量

尺寸

D_2	87.3 mm	凹穴到外圈内径
d_2	63.3 mm	止推垫圈直径
a	57.8 mm	压力锥顶距
α	30°	接触角

安装尺寸

$d_{a min}$	54 mm	轴挡肩最小直径
$D_{a max}$	91 mm	轴承座挡肩最大直径
$r_{a max}$	1.5 mm	最大凹穴半径

温度范围

T_{min}	-20 °C	最低工作温度
T_{max}	110 °C	最高工作温度