

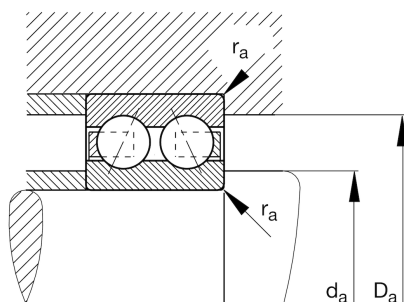
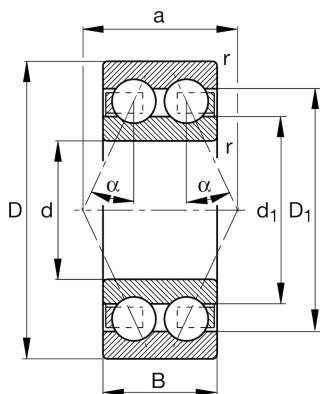
FAG

## 3312-B-TVH

薄壁轴承

舍弗勒ID：  
0167138260000

## 技术信息



## 主要尺寸和性能数据

d	60 mm	内径
D	130 mm	外径
B	54 mm	宽度
$r_{\min}$	2.1 mm	最小倒角尺寸
$C_r$	126,000 N	基本额定动载荷, 径向
$C_{0r}$	103,000 N	基本额定静载荷, 径向
$C_{ur}$	5,300 N	疲劳极限载荷, 径向
$n_G$	5,300 1/min	极限转速
$n_{gr}$	5,000 1/min	参考转速
	2.847 kg	重量

## 尺寸

$D_1$	108.7 mm	内圈档边直径
$D_2$	115.7 mm	凹穴到外圈内径
$d_1$	81.6 mm	内圈档边直径
$d_2$	77.24 mm	止推垫圈直径
a	67.3 mm	压力锥顶距
$\alpha$	25 °	接触角

## 安装尺寸

$d_{a\min}$	72 mm	轴挡肩最小直径
$D_{a\max}$	118 mm	轴承座挡肩最大直径
$r_{a\max}$	2.1 mm	最大凹穴半径

## 温度范围

$T_{\min}$	-20 °C	最低工作温度
$T_{\max}$	120 °C	最高工作温度