



FAG

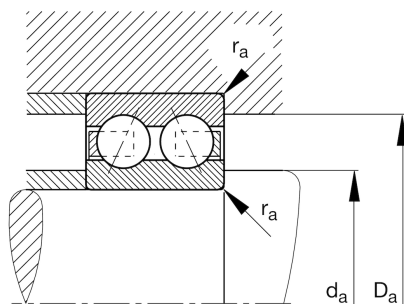
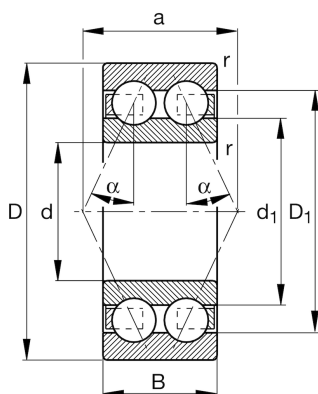
3313-BD-XL-TVH

薄壁轴承

舍弗勒ID：
0788348560000

X-life

技术信息



主要尺寸和性能数据

d	65 mm	内径
D	140 mm	外径
B	58.7 mm	宽度
r_{\min}	2.1 mm	最小倒角尺寸
C_r	150,000 N	基本额定动载荷, 径向
C_{0r}	119,000 N	基本额定静载荷, 径向
C_{ur}	8,100 N	疲劳极限载荷, 径向
n_G	4,900 1/min	极限转速
n_{gr}	5,300 1/min	参考转速
	4.1 kg	重量

尺寸

D_1	120.5 mm	内圈档边直径
d_1	93.4 mm	内圈档边直径
a	83.5 mm	压力锥顶距
α	30 °	接触角

安装尺寸

$d_{a\min}$	77 mm	轴挡肩最小直径
$D_{a\max}$	128 mm	轴承座挡肩最大直径
$r_{a\max}$	2.1 mm	最大凹穴半径

温度范围

T_{\min}	-30 °C	最低工作温度
T_{\max}	120 °C	最高工作温度