

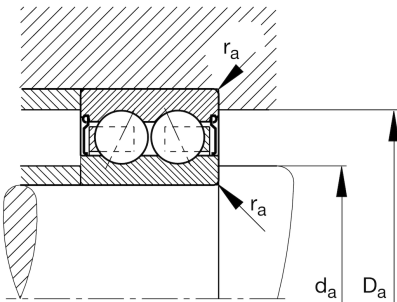
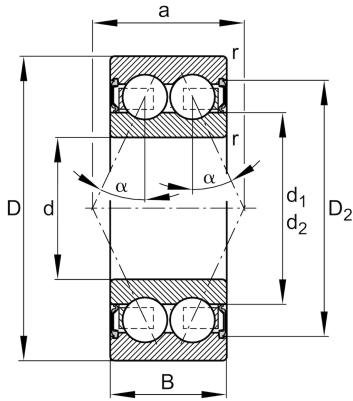
FAG

**3803-B-2RS-TVH-HLC**

薄壁轴承

舍弗勒ID：  
0734744520000

## 技术信息



## 主要尺寸和性能数据

d	17 mm	内径
D	26 mm	外径
B	7 mm	宽度
$r_{\min}$	0.3 mm	最小倒角尺寸
$C_r$	2,480 N	基本额定动载荷, 径向
$C_{0r}$	2,020 N	基本额定静载荷, 径向
$C_{ur}$	117 N	疲劳极限载荷, 径向
$n_G$	13,200 1/min	极限转速
	0.014 kg	重量

## 尺寸

$D_2$	23.8 mm	凹穴到外圈内径
$d_2$	19.2 mm	止推垫圈直径
a	12.3 mm	压力锥顶距
$\alpha$	25 °	接触角

## 安装尺寸

$d_{a\min}$	19 mm	轴挡肩最小直径
$D_{a\max}$	24 mm	轴承座挡肩最大直径
$r_{a\max}$	0.3 mm	最大凹穴半径

## 温度范围

$T_{\min}$	-20 °C	最低工作温度
$T_{\max}$	110 °C	最高工作温度