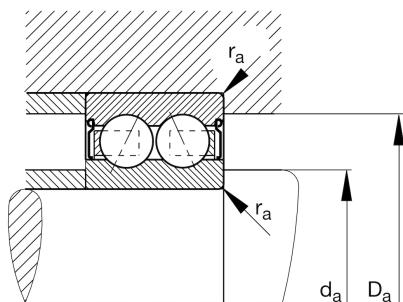
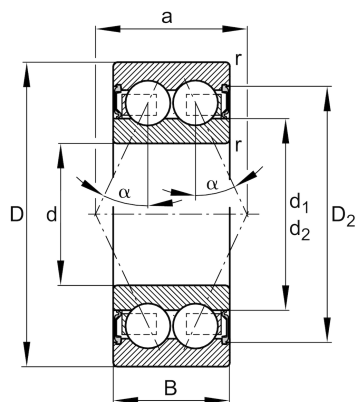


## 3807-2RS

薄壁轴承

舍弗勒ID：  
0008215940000

### 技术信息



#### 主要尺寸和性能数据

|            |             |             |
|------------|-------------|-------------|
| d          | 35 mm       | 内径          |
| D          | 47 mm       | 外径          |
| B          | 10 mm       | 宽度          |
| $r_{\min}$ | 0.3 mm      | 最小倒角尺寸      |
| $C_r$      | 6,500 N     | 基本额定动载荷, 径向 |
| $C_{0r}$   | 6,800 N     | 基本额定静载荷, 径向 |
| $C_{ur}$   | 375 N       | 疲劳极限载荷, 径向  |
| $n_G$      | 7,000 1/min | 极限转速        |
|            | 0.041 kg    | 重量          |

#### 尺寸

|          |         |         |
|----------|---------|---------|
| $D_2$    | 44.1 mm | 凹穴到外圈内径 |
| $d_2$    | 37.6 mm | 止推垫圈直径  |
| a        | 22.6 mm | 压力锥顶距   |
| $\alpha$ | 25 °    | 接触角     |

#### 安装尺寸

|             |        |           |
|-------------|--------|-----------|
| $d_{a\min}$ | 37 mm  | 轴挡肩最小直径   |
| $D_{a\max}$ | 45 mm  | 轴承座挡肩最大直径 |
| $r_{a\max}$ | 0.3 mm | 最大凹穴半径    |

#### 温度范围

|            |        |        |
|------------|--------|--------|
| $T_{\min}$ | -20 °C | 最低工作温度 |
| $T_{\max}$ | 110 °C | 最高工作温度 |