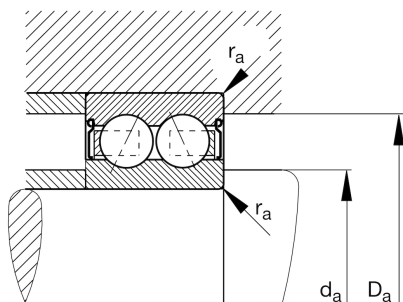
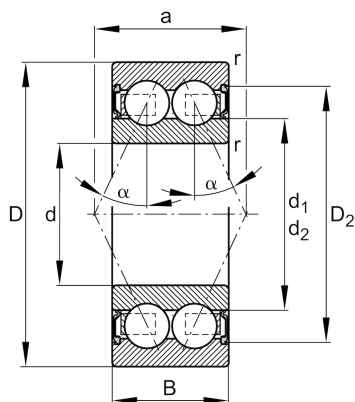


## 3812-2RS

薄壁轴承

舍弗勒ID：  
0009721930000

### 技术信息



#### 主要尺寸和性能数据

d	60 mm	内径
D	78 mm	外径
B	14 mm	宽度
$r_{\min}$	0.3 mm	最小倒角尺寸
$C_r$	14,200 N	基本额定动载荷, 径向
$C_{0r}$	17,100 N	基本额定静载荷, 径向
$C_{ur}$	970 N	疲劳极限载荷, 径向
$n_G$	4,050 1/min	极限转速
	0.15 kg	重量

#### 尺寸

$D_2$	74.8 mm	凹穴到外圈内径
$d_2$	67.3 mm	止推垫圈直径
a	38.1 mm	压力锥顶距
$\alpha$	25 °	接触角

#### 安装尺寸

$d_{a\min}$	62 mm	轴挡肩最小直径
$D_{a\max}$	76 mm	轴承座挡肩最大直径
$r_{a\max}$	0.3 mm	最大凹穴半径

#### 温度范围

$T_{\min}$	-20 °C	最低工作温度
$T_{\max}$	110 °C	最高工作温度