

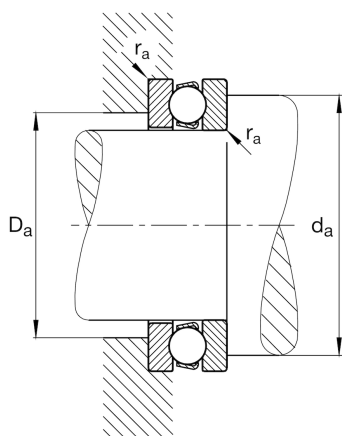
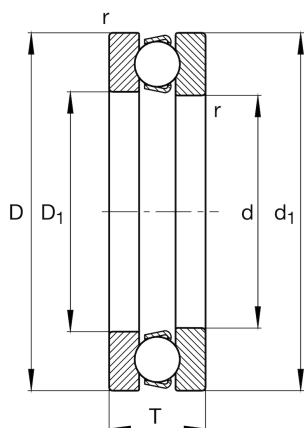
FAG

## 51107

推力深沟球轴承

舍弗勒ID：  
0167146950000

## 技术信息



## 主要尺寸和性能数据

d	35 mm	内径
D	52 mm	外径
T	12 mm	高度
$r_{\min}$	0.6 mm	最小倒角尺寸
$C_a$	20,000 N	基本额定动载荷, 轴向
$C_{0a}$	46,500 N	基本额定静载荷, 轴向
$C_{ua}$	2,120 N	疲劳极限载荷, 轴向
$n_G$	8,800 1/min	极限转速
$n_{gr}$	6,800 1/min	参考转速
	89 g	重量

## 尺寸

$D_1$	37 mm	座圈内径
$d_1$	52 mm	轴圈档边直径

## 安装尺寸

$D_{a\max}$	42 mm	轴承座挡肩最大直径
$r_{a\max}$	0.6 mm	最大凹穴半径
$d_{a\min}$	45 mm	轴挡肩最小直径

## 计算因素

A	0.011	最小载荷系数
---	-------	--------

## 温度范围

$T_{\min}$	-30 °C	最低工作温度
$T_{\max}$	150 °C	最高工作温度