

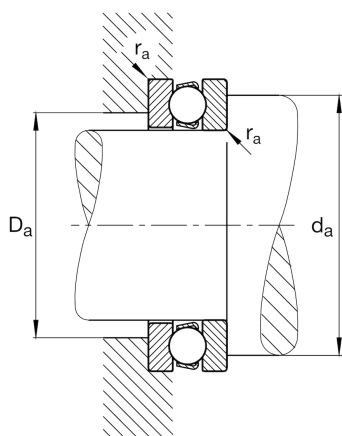
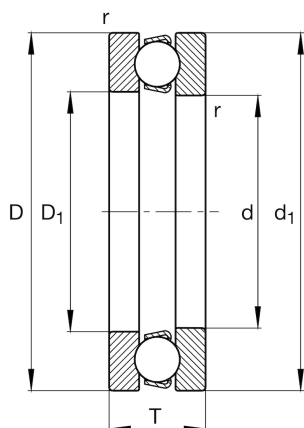
FAG

51214

推力深沟球轴承

舍弗勒ID：
0167151280000

技术信息



主要尺寸和性能数据

d	70 mm	内径
D	105 mm	外径
T	27 mm	高度
r_{\min}	1 mm	最小倒角尺寸
C_a	66,000 N	基本额定动载荷, 轴向
C_{0a}	159,000 N	基本额定静载荷, 轴向
C_{ua}	7,200 N	疲劳极限载荷, 轴向
n_G	4,000 1/min	极限转速
n_{gr}	4,550 1/min	参考转速
	0.772 kg	重量

尺寸

D_1	72 mm	座圈内径
d_1	105 mm	轴圈档边直径

安装尺寸

$D_{a \max}$	84 mm	轴承座挡肩最大直径
$r_{a \max}$	1 mm	最大凹穴半径
$d_{a \min}$	91 mm	轴挡肩最小直径

计算因素

A	0.16	最小载荷系数
---	------	--------

温度范围

T_{\min}	-30 °C	最低工作温度
T_{\max}	150 °C	最高工作温度