

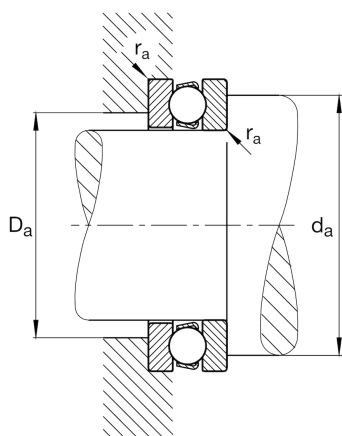
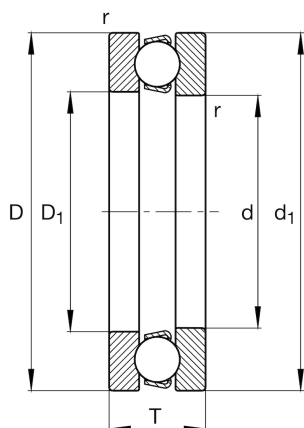
FAG

51220

推力深沟球轴承

舍弗勒ID：
0167151790000

技术信息



主要尺寸和性能数据

d	100 mm	内径
D	150 mm	外径
T	38 mm	高度
r_{\min}	1.1 mm	最小倒角尺寸
C_a	119,000 N	基本额定动载荷, 轴向
C_{0a}	325,000 N	基本额定静载荷, 轴向
C_{ua}	13,300 N	疲劳极限载荷, 轴向
n_G	2,700 1/min	极限转速
n_{gr}	3,600 1/min	参考转速
	2.151 kg	重量

尺寸

D_1	103 mm	座圈内径
d_1	150 mm	轴圈档边直径

安装尺寸

$D_{a\max}$	120 mm	轴承座挡肩最大直径
$r_{a\max}$	1 mm	最大凹穴半径
$d_{a\min}$	130 mm	轴挡肩最小直径

计算因素

A	0.68	最小载荷系数
---	------	--------

温度范围

T_{\min}	-30 °C	最低工作温度
T_{\max}	150 °C	最高工作温度