

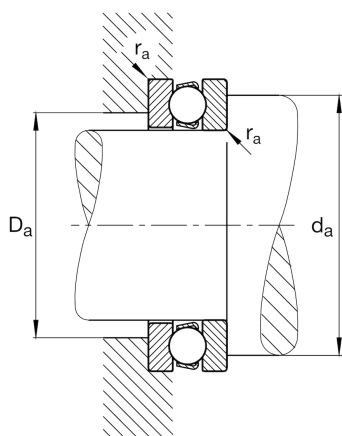
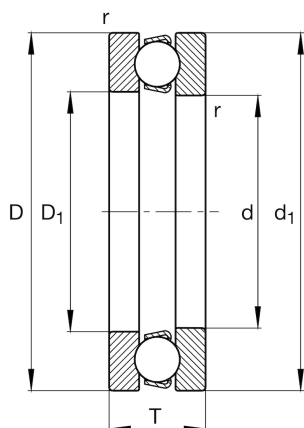
FAG

## 51256-MP

推力深沟球轴承

舍弗勒ID：  
0190624510000

## 技术信息



## 主要尺寸和性能数据

d	280 mm	内径
D	380 mm	外径
T	80 mm	高度
$r_{\min}$	2.1 mm	最小倒角尺寸
$C_a$	495,000 N	基本额定动载荷, 轴向
$C_{0a}$	2,150,000 N	基本额定静载荷, 轴向
$C_{ua}$	54,000 N	疲劳极限载荷, 轴向
$n_G$	1,100 1/min	极限转速
$n_{gr}$	1,250 1/min	参考转速
	26 kg	重量

## 尺寸

$D_1$	284 mm	座圈内径
$d_1$	375 mm	轴圈档边直径

## 安装尺寸

$D_{a\max}$	320 mm	轴承座挡肩最大直径
$r_{a\max}$	2.1 mm	最大凹穴半径
$d_{a\min}$	340 mm	轴挡肩最小直径

## 计算因素

A	24	最小载荷系数
---	----	--------

## 温度范围

$T_{\min}$	-30 °C	最低工作温度
$T_{\max}$	200 °C	最高工作温度