

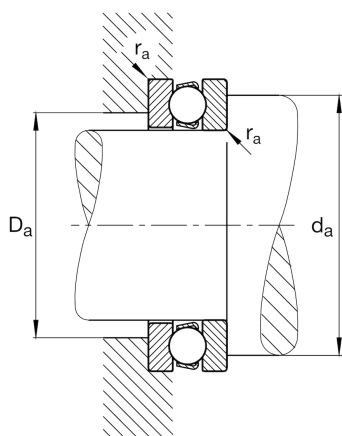
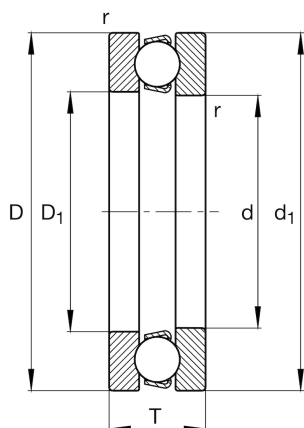
FAG

## 51260-MP

推力深沟球轴承

舍弗勒ID：  
0386166960000

## 技术信息



## 主要尺寸和性能数据

d	300 mm	内径
D	420 mm	外径
T	95 mm	高度
$r_{\min}$	3 mm	最小倒角尺寸
$C_a$	590,000 N	基本额定动载荷, 轴向
$C_{0a}$	2,700,000 N	基本额定静载荷, 轴向
$C_{ua}$	64,000 N	疲劳极限载荷, 轴向
$n_G$	970 1/min	极限转速
$n_{gr}$	1,150 1/min	参考转速
	43 kg	重量

## 尺寸

$D_1$	304 mm	座圈内径
$d_1$	415 mm	轴圈档边直径

## 安装尺寸

$D_{a\max}$	348 mm	轴承座挡肩最大直径
$r_{a\max}$	2.5 mm	最大凹穴半径
$d_{a\min}$	372 mm	轴挡肩最小直径

## 计算因素

A	38	最小载荷系数
---	----	--------

## 温度范围

$T_{\min}$	-30 °C	最低工作温度
$T_{\max}$	200 °C	最高工作温度