

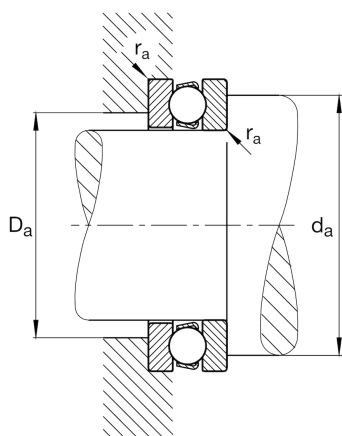
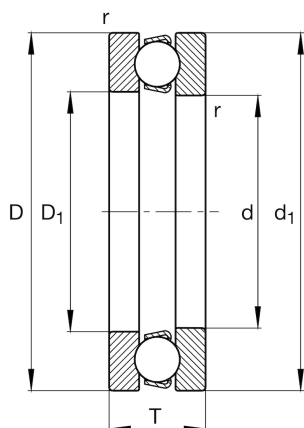
FAG

51340-MP

推力深沟球轴承

舍弗勒ID：
0388802450000

技术信息



主要尺寸和性能数据

d	200 mm	内径
D	340 mm	外径
T	110 mm	高度
r_{\min}	4 mm	最小倒角尺寸
C_a	620,000 N	基本额定动载荷, 轴向
C_{0a}	2,380,000 N	基本额定静载荷, 轴向
C_{ua}	67,000 N	疲劳极限载荷, 轴向
n_G	980 1/min	极限转速
n_{gr}	1,740 1/min	参考转速
	43 kg	重量

尺寸

D_1	205 mm	座圈内径
d_1	335 mm	轴圈档边直径

安装尺寸

$D_{a \max}$	256 mm	轴承座挡肩最大直径
$r_{a \max}$	3 mm	最大凹穴半径
$d_{a \min}$	284 mm	轴挡肩最小直径

计算因素

A	30	最小载荷系数
---	----	--------

温度范围

T_{\min}	-30 °C	最低工作温度
T_{\max}	200 °C	最高工作温度