

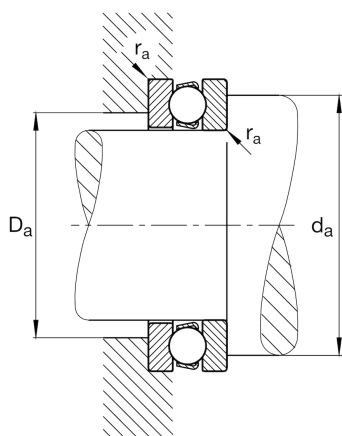
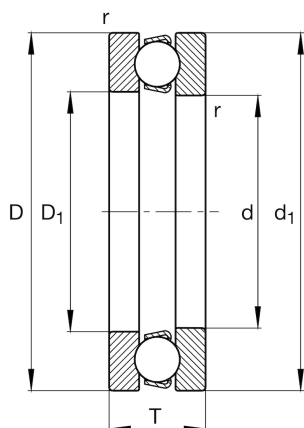
FAG

**51416-MP**

推力深沟球轴承

舍弗勒ID：  
0190631800000

## 技术信息



## 主要尺寸和性能数据

d	80 mm	内径
D	170 mm	外径
T	68 mm	高度
$r_{\min}$	2.1 mm	最小倒角尺寸
$C_a$	270,000 N	基本额定动载荷, 轴向
$C_{0a}$	620,000 N	基本额定静载荷, 轴向
$C_{ua}$	25,500 N	疲劳极限载荷, 轴向
$n_G$	1,710 1/min	极限转速
$n_{gr}$	4,550 1/min	参考转速
	8.028 kg	重量

## 尺寸

$D_1$	83 mm	座圈内径
$d_1$	170 mm	轴圈档边直径

## 安装尺寸

$D_{a \max}$	116 mm	轴承座挡肩最大直径
$r_{a \max}$	2.1 mm	最大凹穴半径
$d_{a \min}$	134 mm	轴挡肩最小直径

## 计算因素

A	2.2	最小载荷系数
---	-----	--------

## 温度范围

$T_{\min}$	-30 °C	最低工作温度
$T_{\max}$	150 °C	最高工作温度