

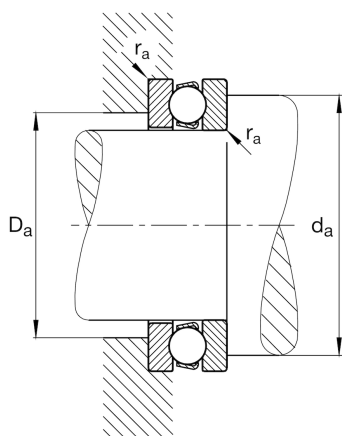
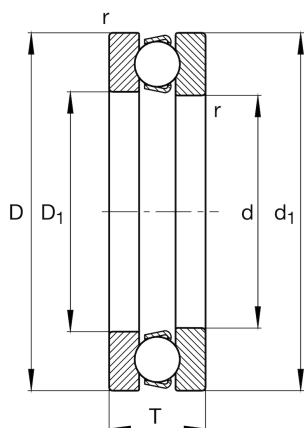
FAG

51418-MP

推力深沟球轴承

舍弗勒ID：
0190632290000

技术信息



主要尺寸和性能数据

d	90 mm	内径
D	190 mm	外径
T	77 mm	高度
r_{\min}	2.1 mm	最小倒角尺寸
C_a	325,000 N	基本额定动载荷, 轴向
C_{0a}	830,000 N	基本额定静载荷, 轴向
C_{ua}	32,000 N	疲劳极限载荷, 轴向
n_G	1,540 1/min	极限转速
n_{gr}	4,100 1/min	参考转速
	11.176 kg	重量

尺寸

D_1	93 mm	座圈内径
d_1	187 mm	轴圈档边直径

安装尺寸

$D_{a\max}$	130 mm	轴承座挡肩最大直径
$r_{a\max}$	2.1 mm	最大凹穴半径
$d_{a\min}$	150 mm	轴挡肩最小直径

计算因素

A	3.7	最小载荷系数
---	-----	--------

温度范围

T_{\min}	-30 °C	最低工作温度
T_{\max}	150 °C	最高工作温度