

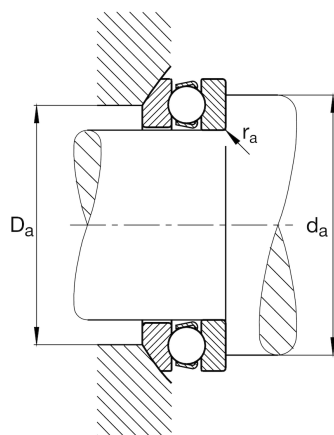
FAG

## 53208

推力深沟球轴承

舍弗勒ID：  
0167158020000

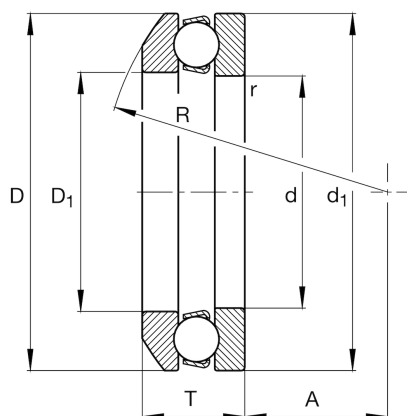
## 技术信息



## 主要尺寸和性能数据

d	40 mm	内径
D	68 mm	外径
T	20.3 mm	高度
$r_{min}$	1 mm	最小倒角尺寸
$C_a$	44,000 N	基本额定动载荷, 轴向
$C_{0a}$	97,000 N	基本额定静载荷, 轴向
$C_{ua}$	4,400 N	疲劳极限载荷, 轴向
$n_G$	5,500 1/min	极限转速
$n_{\theta r}$	6,900 1/min	参考转速
	0.28 kg	重量

## 尺寸



$D_1$	42 mm	座圈内径
$d_1$	68 mm	轴圈档边直径
R	56 mm	调心座圈半径
A	28.5 mm	中心点距离
$T_1$	23 mm	带座垫圈高度

## 安装尺寸

$D_{a max}$	55 mm	轴承座挡肩最大直径
$r_{a max}$	1 mm	最大凹穴半径
$d_{a min}$	57 mm	轴挡肩最小直径

## 计算因素

A	0.05	最小载荷系数
---	------	--------

## 温度范围

$T_{min}$	-30 °C	最低工作温度
$T_{max}$	150 °C	最高工作温度

## 附加信息

U208

座垫圈