

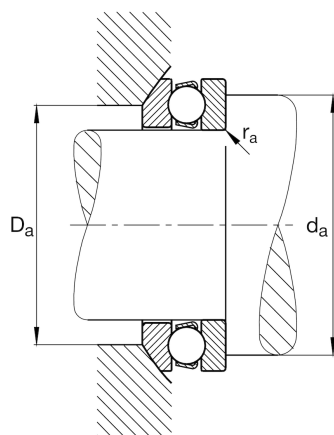
FAG

53230-MP

推力深沟球轴承

舍弗勒ID：
0190704460000

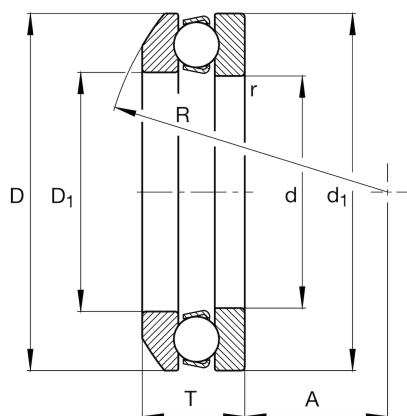
技术信息



主要尺寸和性能数据

d	150 mm	内径
D	215 mm	外径
T	53.3 mm	高度
r_{min}	1.5 mm	最小倒角尺寸
C_a	236,000 N	基本额定动载荷, 轴向
C_{0a}	730,000 N	基本额定静载荷, 轴向
C_{ua}	24,900 N	疲劳极限载荷, 轴向
n_G	1,950 1/min	极限转速
$n_{\theta r}$	2,500 1/min	参考转速
	5.827 kg	重量

尺寸



D_1	153 mm	座圈内径
d_1	212 mm	轴圈档边直径
R	160 mm	调心座圈半径
A	79 mm	中心点距离
T_1	60 mm	带座垫圈高度

安装尺寸

$D_{a max}$	180 mm	轴承座挡肩最大直径
$r_{a max}$	1.5 mm	最大凹穴半径
$d_{a min}$	189 mm	轴挡肩最小直径

计算因素

A	2.9	最小载荷系数
---	-----	--------

温度范围

T_{min}	-30 °C	最低工作温度
T_{max}	150 °C	最高工作温度

附加信息

U230	座垫圈
------	-----