

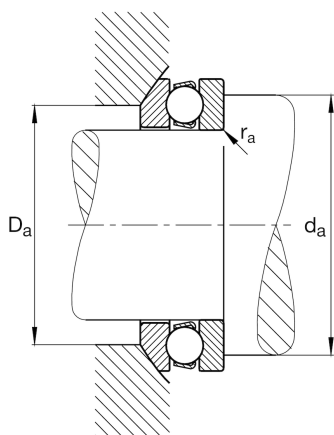
FAG

53308

推力深沟球轴承

舍弗勒ID：
0190071320000

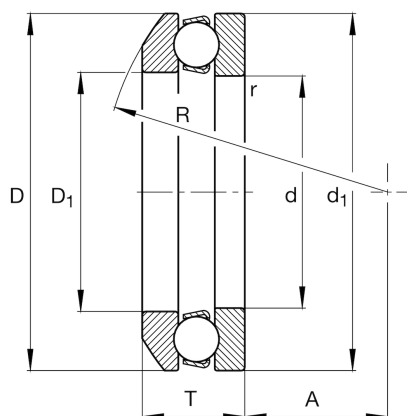
技术信息



主要尺寸和性能数据

d	40 mm	内径
D	78 mm	外径
T	28.5 mm	高度
r_{min}	1 mm	最小倒角尺寸
C_a	61,000 N	基本额定动载荷, 轴向
C_{0a}	112,000 N	基本额定静载荷, 轴向
C_{ua}	5,100 N	疲劳极限载荷, 轴向
n_G	4,250 1/min	极限转速
$n_{\theta r}$	7,600 1/min	参考转速
	0.565 kg	重量

尺寸



D_1	42 mm	座圈内径
d_1	78 mm	轴圈档边直径
R	64 mm	调心座圈半径
A	28 mm	中心点距离
T_1	31 mm	带座垫圈高度

安装尺寸

$D_{a max}$	60 mm	轴承座挡肩最大直径
$r_{a max}$	1 mm	最大凹穴半径
$d_{a min}$	63 mm	轴挡肩最小直径

计算因素

A	0.081	最小载荷系数
---	-------	--------

温度范围

T_{min}	-30 °C	最低工作温度
T_{max}	150 °C	最高工作温度

附加信息

U308

座垫圈