

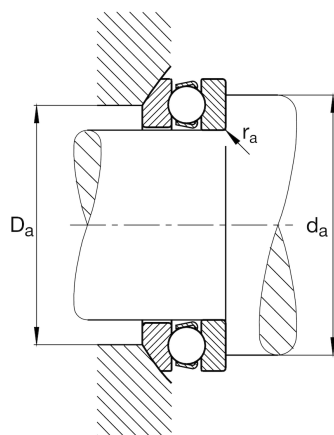
FAG

53310

推力深沟球轴承

舍弗勒ID：
0167159180000

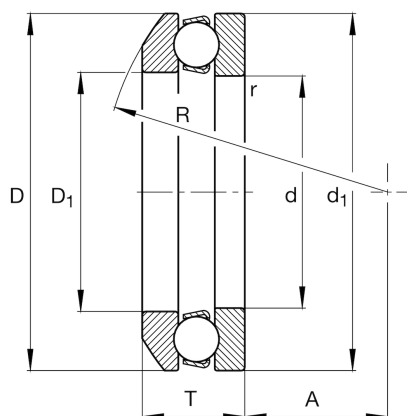
技术信息



主要尺寸和性能数据

d	50 mm	内径
D	95 mm	外径
T	34.3 mm	高度
r_{min}	1.1 mm	最小倒角尺寸
C_a	82,000 N	基本额定动载荷, 轴向
C_{0a}	169,000 N	基本额定静载荷, 轴向
C_{ua}	7,700 N	疲劳极限载荷, 轴向
n_G	3,550 1/min	极限转速
$n_{\theta r}$	6,400 1/min	参考转速
	0.969 kg	重量

尺寸



D_1	52 mm	座圈内径
d_1	95 mm	轴圈档边直径
R	72 mm	调心座圈半径
A	28 mm	中心点距离
T_1	37 mm	带座垫圈高度

安装尺寸

$D_{a max}$	72 mm	轴承座挡肩最大直径
$r_{a max}$	1 mm	最大凹穴半径
$d_{a min}$	77 mm	轴挡肩最小直径

计算因素

A	0.18	最小载荷系数
---	------	--------

温度范围

T_{min}	-30 °C	最低工作温度
T_{max}	150 °C	最高工作温度

附加信息

U310

座垫圈