

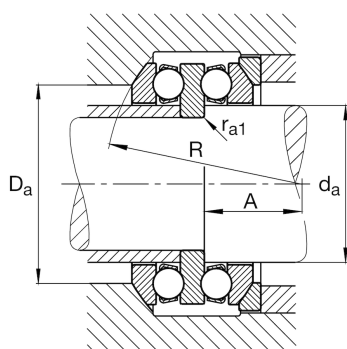
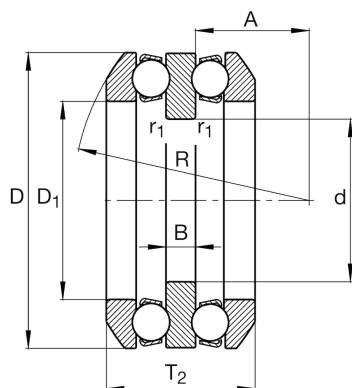
FAG

54307

推力深沟球轴承

舍弗勒ID：
0190752940000

技术信息



主要尺寸和性能数据

d	30 mm	内径
D	68 mm	外径
T ₂	47.2 mm	高度
C _a	50,000 N	基本额定动载荷, 轴向
C _{0a}	89,000 N	基本额定静载荷, 轴向
C _{ua}	4,050 N	疲劳极限载荷, 轴向
n _G	4,850 1/min	极限转速
n _{9r}	7,600 1/min	参考转速
	0.665 kg	重量

尺寸

D ₁	37 mm	座圈内径
B	10 mm	轴圈高度
r _{min}	1 mm	最小倒角尺寸
r _{1min}	0.3 mm	最小倒角尺寸
R	56 mm	调心座圈半径
A	21 mm	中心点距离
T ₃	52 mm	带座垫圈高度

安装尺寸

D _{a max}	52 mm	轴承座挡肩最大直径
r _{a max}	1 mm	最大凹穴半径
r _{a1 max}	0.3 mm	最大凹穴半径
d _{a max}	35 mm	轴最大安装尺寸

计算因素

A	0.05	最小载荷系数
---	------	--------

温度范围

T _{min}	-30 °C	最低工作温度
T _{max}	150 °C	最高工作温度

附加信息

U307

座垫圈