

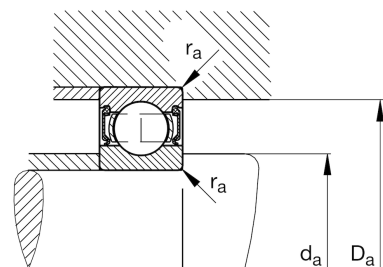
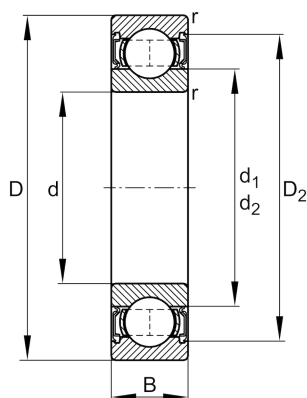
FAG

6001-2RSR

深沟球轴承

舍弗勒ID：
0383905230000

技术信息



主要尺寸和性能数据

d	12 mm	内径
D	28 mm	外径
B	8 mm	宽度
r_{\min}	0.3 mm	最小倒角尺寸
C_r	5,400 N	基本额定动载荷, 径向
C_{0r}	2,370 N	基本额定静载荷, 径向
C_{ur}	134 N	疲劳极限载荷, 径向
n_G	16,100 1/min	极限转速
	22 g	重量

尺寸

D_2	24.5 mm	凹穴到外圈内径
d_1	16.7 mm	Shoulder diameter inner ring

安装尺寸

$d_{a\min}$	14 mm	轴挡肩最小直径
$D_{a\max}$	26 mm	轴承座挡肩最大直径
$r_{a\max}$	0.3 mm	最大凹穴半径

计算因素

f_0	13.1	计算系数
-------	------	------

温度范围

T_{\min}	-20 °C	最低工作温度
T_{\max}	110 °C	最高工作温度