

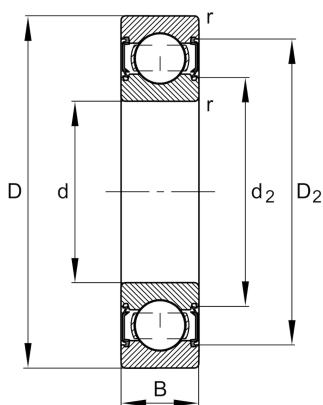
FAG

**6002-C-2HRS**

深沟球轴承

舍弗勒ID：  
0596428310000

## 技术信息



## 主要尺寸和性能数据

d	15 mm	内径
D	32 mm	外径
B	9 mm	宽度
$r_{\min}$	0.3 mm	最小倒角尺寸
$C_r$	6,000 N	基本额定动载荷, 径向
$C_{0r}$	2,850 N	基本额定静载荷, 径向
$C_{ur}$	176 N	疲劳极限载荷, 径向
$n_G$	20,900 1/min	极限转速
	0.029 kg	重量

## 尺寸

$D_2$	28.8 mm	凹穴到外圈内径
$d_2$	19.2 mm	止推垫圈直径

## 安装尺寸

$d_{a\min}$	17 mm	轴挡肩最小直径
$D_{a\max}$	30 mm	轴承座挡肩最大直径
$r_{a\max}$	0.3 mm	最大凹穴半径

## 计算因素

$f_0$	14	计算系数
-------	----	------

## 温度范围

$T_{\min}$	-20 °C	最低工作温度
$T_{\max}$	110 °C	最高工作温度

