

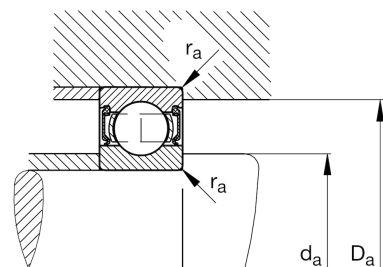
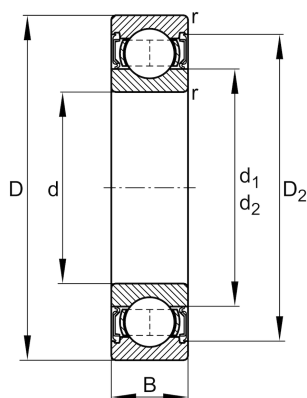
FAG

**6018-2RSR**

深沟球轴承

舍弗勒ID：  
0167182750000

## 技术信息



## 主要尺寸和性能数据

d	90 mm	内径
D	140 mm	外径
B	24 mm	宽度
$r_{\min}$	1.5 mm	最小倒角尺寸
$C_r$	62,000 N	基本额定动载荷, 径向
$C_{0r}$	49,500 N	基本额定静载荷, 径向
$C_{ur}$	3,000 N	疲劳极限载荷, 径向
$n_G$	2,500 1/min	极限转速
	1.21 kg	重量

## 尺寸

$D_2$	126.8 mm	凹穴到外圈内径
$d_1$	106.2 mm	Shoulder diameter inner ring

## 安装尺寸

$d_{a \min}$	97 mm	轴挡肩最小直径
$D_{a \max}$	133 mm	轴承座挡肩最大直径
$r_{a \max}$	1.5 mm	最大凹穴半径

## 计算因素

$f_0$	15.5	计算系数
-------	------	------

## 温度范围

$T_{\min}$	-20 °C	最低工作温度
$T_{\max}$	110 °C	最高工作温度