

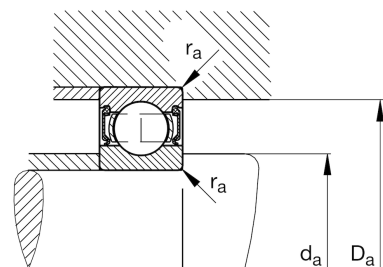
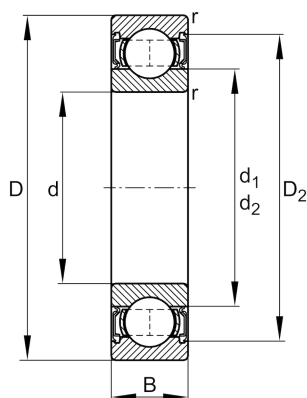
FAG

61800-2RSR-HLC

深沟球轴承

舍弗勒ID：
0554514030000

技术信息



主要尺寸和性能数据

d	10 mm	内径
D	19 mm	外径
B	5 mm	宽度
r_{\min}	0.3 mm	最小倒角尺寸
C_r	1,720 N	基本额定动载荷, 径向
C_{0r}	840 N	基本额定静载荷, 径向
C_{ur}	58 N	疲劳极限载荷, 径向
n_G	21,000 1/min	极限转速
	0.006 kg	重量

尺寸

D_2	17.2 mm	凹穴到外圈内径
d_2	11.8 mm	止推垫圈直径

安装尺寸

$d_{a\min}$	12 mm	轴挡肩最小直径
$D_{a\max}$	17 mm	轴承座挡肩最大直径
$r_{a\max}$	0.3 mm	最大凹穴半径

计算因素

f_0	14.8	计算系数
-------	------	------

温度范围

T_{\min}	-30 °C	最低工作温度
T_{\max}	110 °C	最高工作温度