

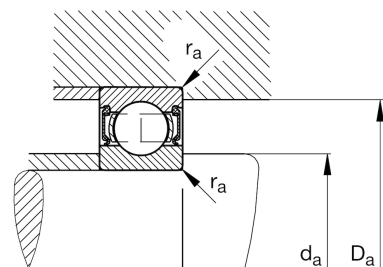
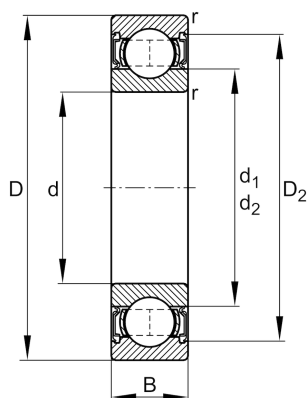
FAG

61808-2RSR-HLC

深沟球轴承

舍弗勒ID：
0551900140000

技术信息



主要尺寸和性能数据

d	40 mm	内径
D	52 mm	外径
B	7 mm	宽度
r_{\min}	0.3 mm	最小倒角尺寸
C_r	4,930 N	基本额定动载荷, 径向
C_{0r}	4,180 N	基本额定静载荷, 径向
C_{ur}	196 N	疲劳极限载荷, 径向
n_G	6,200 1/min	极限转速
	35 g	重量

尺寸

D_2	48.9 mm	凹穴到外圈内径
d_1	43.2 mm	Shoulder diameter inner ring

安装尺寸

$d_{a\min}$	42 mm	轴挡肩最小直径
$D_{a\max}$	50 mm	轴承座挡肩最大直径
$r_{a\max}$	0.3 mm	最大凹穴半径

计算因素

f_0	16.2	计算系数
-------	------	------

温度范围

T_{\min}	-30 °C	最低工作温度
T_{\max}	110 °C	最高工作温度