

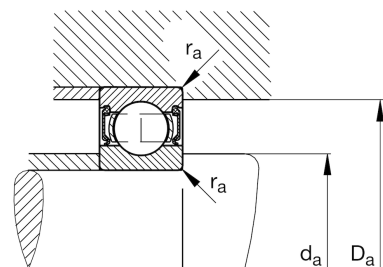
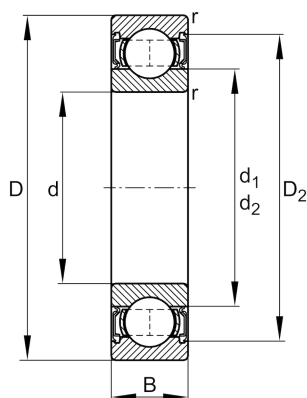
FAG

61813-2RSR-Y

深沟球轴承

舍弗勒ID：
0787256660000

技术信息



主要尺寸和性能数据

d	65 mm	内径
D	85 mm	外径
B	10 mm	宽度
r_{\min}	0.6 mm	最小倒角尺寸
C_r	13,000 N	基本额定动载荷, 径向
C_{0r}	12,000 N	基本额定静载荷, 径向
C_{ur}	780 N	疲劳极限载荷, 径向
n_G	3,750 1/min	极限转速
	0.13 kg	重量

尺寸

D_2	80.5 mm	凹穴到外圈内径
d_1	71.6 mm	Shoulder diameter inner ring

安装尺寸

$d_{a \min}$	68.2 mm	轴挡肩最小直径
$D_{a \max}$	81.8 mm	轴承座挡肩最大直径
$r_{a \max}$	0.6 mm	最大凹穴半径

计算因素

f_0	16.2	计算系数
-------	------	------

温度范围

T_{\min}	-20 °C	最低工作温度
T_{\max}	110 °C	最高工作温度