

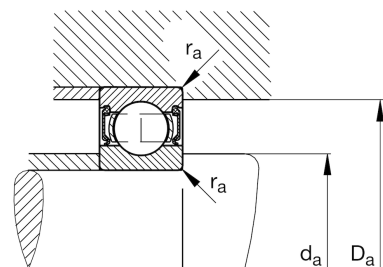
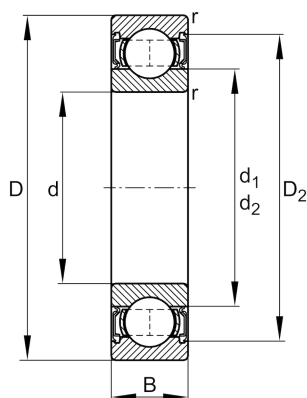
FAG

61824-2RSR-Y

深沟球轴承

舍弗勒ID：
0807291930000

技术信息



主要尺寸和性能数据

d	120 mm	内径
D	150 mm	外径
B	16 mm	宽度
r_{min}	1 mm	最小倒角尺寸
C_r	30,500 N	基本额定动载荷, 径向
C_{0r}	33,000 N	基本额定静载荷, 径向
C_{ur}	1,730 N	疲劳极限载荷, 径向
n_G	2,060 1/min	极限转速
	0.52 kg	重量

尺寸

D_2	143.3 mm	凹穴到外圈内径
d_1	129.7 mm	Shoulder diameter inner ring

安装尺寸

$d_{a min}$	124.6 mm	轴挡肩最小直径
$D_{a max}$	145.4 mm	轴承座挡肩最大直径
$r_{a max}$	1 mm	最大凹穴半径

计算因素

f_0	16	计算系数
-------	----	------

温度范围

T_{min}	-20 °C	最低工作温度
T_{max}	110 °C	最高工作温度