

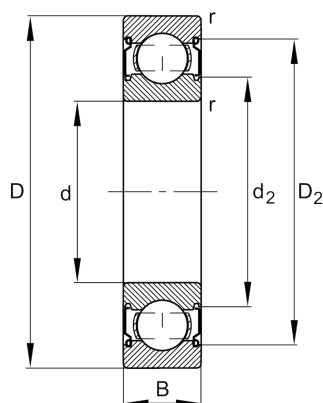
FAG

**6200-C-2Z**

深沟球轴承

舍弗勒ID：  
0593719510000

## 技术信息



## 主要尺寸和性能数据

d	10 mm	内径
D	30 mm	外径
B	9 mm	宽度
$r_{\min}$	0.6 mm	最小倒角尺寸
$C_r$	7,000 N	基本额定动载荷, 径向
$C_{0r}$	2,600 N	基本额定静载荷, 径向
$C_{ur}$	181 N	疲劳极限载荷, 径向
$n_G$	34,500 1/min	极限转速
$n_{gr}$	26,000 1/min	参考转速
	0.03 kg	重量

## 尺寸

$D_2$	25.7 mm	凹穴到外圈内径
$d_2$	15.1 mm	止推垫圈直径

## 安装尺寸

$d_{a\min}$	14.2 mm	轴挡肩最小直径
$D_{a\max}$	25.8 mm	轴承座挡肩最大直径
$r_{a\max}$	0.6 mm	最大凹穴半径

## 计算因素

$f_0$	12	计算系数
-------	----	------

## 温度范围

$T_{\min}$	-20 °C	最低工作温度
$T_{\max}$	120 °C	最高工作温度

