

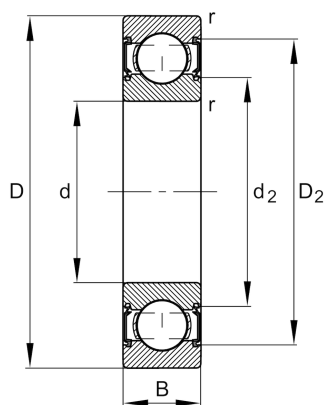
FAG

6203-C-2HRS

深沟球轴承

舍弗勒ID：
0592584030000

技术信息



主要尺寸和性能数据

d	17 mm	内径
D	40 mm	外径
B	12 mm	宽度
r_{\min}	0.6 mm	最小倒角尺寸
C_r	11,000 N	基本额定动载荷, 径向
C_{0r}	4,750 N	基本额定静载荷, 径向
C_{ur}	330 N	疲劳极限载荷, 径向
n_G	16,900 1/min	极限转速
	0.064 kg	重量

尺寸

D_2	34.8 mm	凹穴到外圈内径
d_2	22.8 mm	止推垫圈直径

安装尺寸

$d_{a\min}$	21.2 mm	轴挡肩最小直径
$D_{a\max}$	35.8 mm	轴承座挡肩最大直径
$r_{a\max}$	0.6 mm	最大凹穴半径

计算因素

f_0	13	计算系数
-------	----	------

温度范围

T_{\min}	-20 °C	最低工作温度
T_{\max}	110 °C	最高工作温度

