



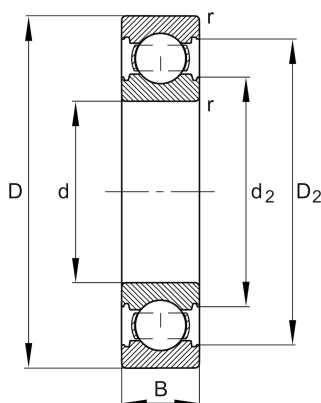
FAG

6205-C

深沟球轴承

舍弗勒ID：
0621661400000

技术信息



主要尺寸和性能数据

d	25 mm	内径
D	52 mm	外径
B	15 mm	宽度
r_{\min}	1 mm	最小倒角尺寸
C_r	15,900 N	基本额定动载荷, 径向
C_{0r}	7,800 N	基本额定静载荷, 径向
C_{ur}	530 N	疲劳极限载荷, 径向
n_G	21,600 1/min	极限转速
n_{gr}	16,000 1/min	参考转速
	0.117 kg	重量

尺寸

D_2	46.4 mm	凹穴到外圈内径
d_2	31.4 mm	止推垫圈直径

安装尺寸

$d_{a\min}$	30.6 mm	轴挡肩最小直径
$D_{a\max}$	46.4 mm	轴承座挡肩最大直径
$r_{a\max}$	1 mm	最大凹穴半径

计算因素

f_0	13.8	计算系数
-------	------	------

温度范围

T_{\min}	-30 °C	最低工作温度
T_{\max}	120 °C	最高工作温度

