

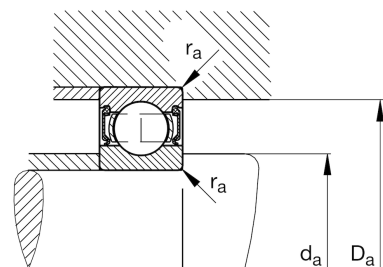
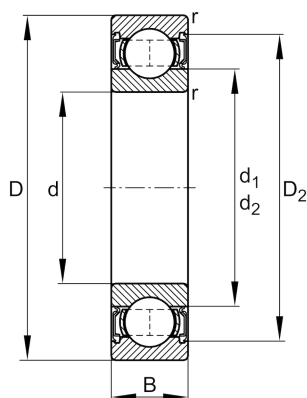
FAG

**6207-2RSR**

深沟球轴承

舍弗勒ID：  
0167202100000

## 技术信息



## 主要尺寸和性能数据

d	35 mm	内径
D	72 mm	外径
B	17 mm	宽度
$r_{\min}$	1.1 mm	最小倒角尺寸
$C_r$	27,500 N	基本额定动载荷, 径向
$C_{0r}$	15,300 N	基本额定静载荷, 径向
$C_{ur}$	950 N	疲劳极限载荷, 径向
$n_G$	5,700 1/min	极限转速
	0.283 kg	重量

## 尺寸

$D_2$	63.3 mm	凹穴到外圈内径
$d_1$	47.2 mm	Shoulder diameter inner ring

## 安装尺寸

$d_{a \min}$	42 mm	轴挡肩最小直径
$D_{a \max}$	65 mm	轴承座挡肩最大直径
$r_{a \max}$	1.1 mm	最大凹穴半径

## 计算因素

$f_0$	13.8	计算系数
-------	------	------

## 温度范围

$T_{\min}$	-20 °C	最低工作温度
$T_{\max}$	110 °C	最高工作温度