

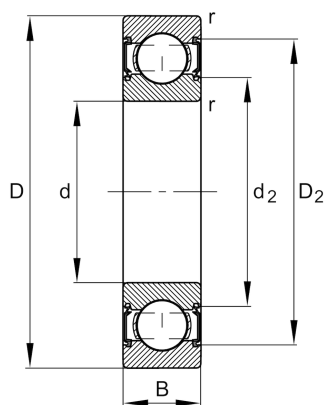
FAG

6207-C-2HRS

深沟球轴承

舍弗勒ID：
0789719260000

技术信息



主要尺寸和性能数据

d	35 mm	内径
D	72 mm	外径
B	17 mm	宽度
r_{min}	1.1 mm	最小倒角尺寸
C_r	28,000 N	基本额定动载荷, 径向
C_{0r}	15,400 N	基本额定静载荷, 径向
C_{ur}	1,060 N	疲劳极限载荷, 径向
n_G	8,800 1/min	极限转速
	0.27 kg	重量

尺寸

D_2	64.7 mm	凹穴到外圈内径
d_2	44.5 mm	止推垫圈直径

安装尺寸

$d_{a min}$	42 mm	轴挡肩最小直径
$D_{a max}$	65 mm	轴承座挡肩最大直径
$r_{a max}$	1.1 mm	最大凹穴半径

计算因素

f_0	13.9	计算系数
-------	------	------

温度范围

T_{min}	-20 °C	最低工作温度
T_{max}	110 °C	最高工作温度

