

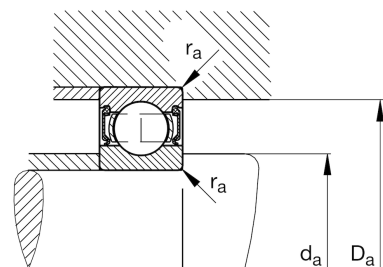
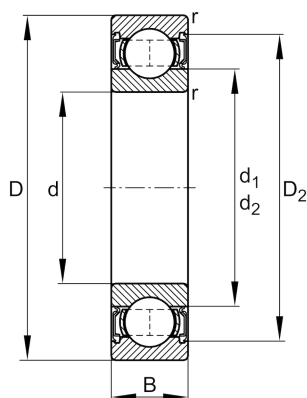
FAG

**6209-2RSR**

深沟球轴承

舍弗勒ID：  
0167205390000

## 技术信息



## 主要尺寸和性能数据

d	45 mm	内径
D	85 mm	外径
B	19 mm	宽度
$r_{min}$	1.1 mm	最小倒角尺寸
$C_r$	33,000 N	基本额定动载荷, 径向
$C_{0r}$	20,300 N	基本额定静载荷, 径向
$C_{ur}$	1,400 N	疲劳极限载荷, 径向
$n_G$	4,650 1/min	极限转速
	0.42 kg	重量

## 尺寸

$D_2$	74.6 mm	凹穴到外圈内径
$d_1$	57.2 mm	Shoulder diameter inner ring

## 安装尺寸

$d_{a min}$	52 mm	轴挡肩最小直径
$D_{a max}$	78 mm	轴承座挡肩最大直径
$r_{a max}$	1.1 mm	最大凹穴半径

## 计算因素

$f_0$	14.3	计算系数
-------	------	------

## 温度范围

$T_{min}$	-20 °C	最低工作温度
$T_{max}$	110 °C	最高工作温度