

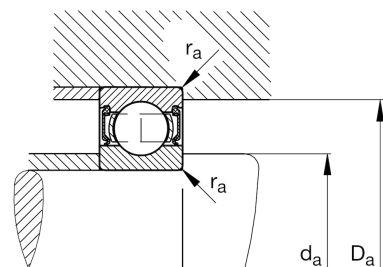
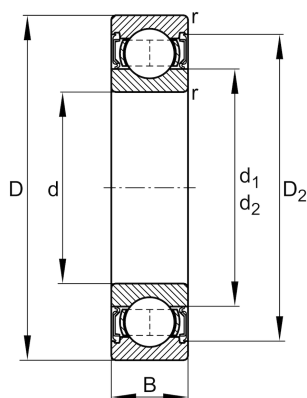
FAG

6215-2RSR

深沟球轴承

舍弗勒ID：
0167212680000

技术信息



主要尺寸和性能数据

d	75 mm	内径
D	130 mm	外径
B	25 mm	宽度
r_{\min}	1.5 mm	最小倒角尺寸
C_r	70,000 N	基本额定动载荷, 径向
C_{0r}	49,000 N	基本额定静载荷, 径向
C_{ur}	3,300 N	疲劳极限载荷, 径向
n_G	2,900 1/min	极限转速
	1.22 kg	重量

尺寸

D_2	115.5 mm	凹穴到外圈内径
d_1	92.1 mm	Shoulder diameter inner ring

安装尺寸

$d_{a \min}$	84 mm	轴挡肩最小直径
$D_{a \max}$	121 mm	轴承座挡肩最大直径
$r_{a \max}$	1.5 mm	最大凹穴半径

计算因素

f_0	14.6	计算系数
-------	------	------

温度范围

T_{\min}	-20 °C	最低工作温度
T_{\max}	110 °C	最高工作温度