

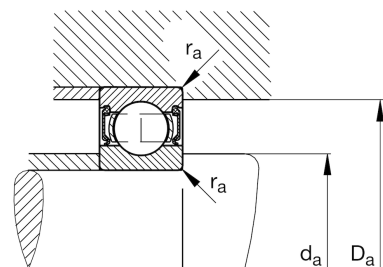
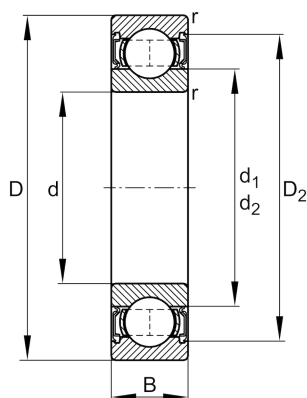
FAG

6305-2RSR

深沟球轴承

舍弗勒ID：
0167229730000

技术信息



主要尺寸和性能数据

d	25 mm	内径
D	62 mm	外径
B	17 mm	宽度
r_{min}	1.1 mm	最小倒角尺寸
C_r	23,800 N	基本额定动载荷, 径向
C_{0r}	11,500 N	基本额定静载荷, 径向
C_{ur}	780 N	疲劳极限载荷, 径向
n_G	7,300 1/min	极限转速
	0.237 kg	重量

尺寸

D_2	52.5 mm	凹穴到外圈内径
d_1	36.4 mm	Shoulder diameter inner ring

安装尺寸

$d_{a min}$	32 mm	轴挡肩最小直径
$D_{a max}$	55 mm	轴承座挡肩最大直径
$r_{a max}$	1.1 mm	最大凹穴半径

计算因素

f_0	12.4	计算系数
-------	------	------

温度范围

T_{min}	-20 °C	最低工作温度
T_{max}	110 °C	最高工作温度