

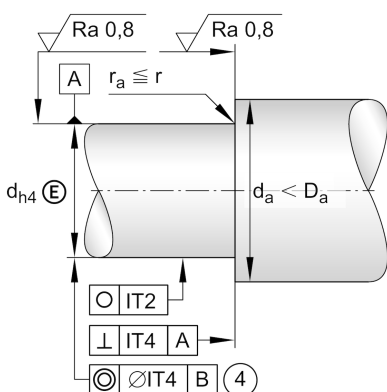
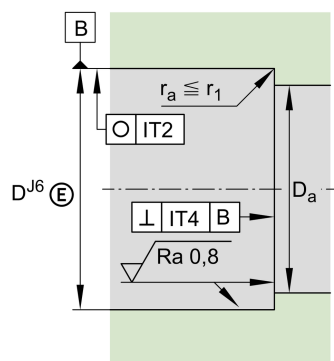
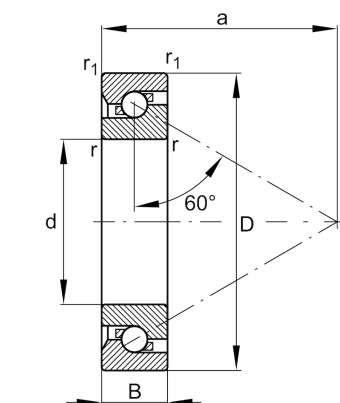
FAG

7603025-TVP

推力角接触球轴承

舍弗勒ID：
0191193560000角接触球轴承7603，单向，接触角 $\alpha = 60^\circ$ ，公差带变窄

技术信息



主要尺寸和性能数据

d	25 mm	内径
	-0.005 mm	螺母直径，下偏差
D	62 mm	外径
	-0.007 mm	外径，下偏差
B	17 mm	宽度
	-0.12 mm	宽度，下偏差
C_a	29,500 N	基本额定动载荷，轴向
C_{0a}	68,000 N	基本额定静载荷，轴向
C_{ua}	3,100 N	疲劳极限载荷，轴向
$n_{G Grease}$	6,800 1/min	脂润滑极限转速
n_g	3,800 1/min	热安全工作转速
M_R	0.09 Nm	轴承摩擦扭矩
	0.266 kg	重量

尺寸

r_{min}	1.1 mm	最小倒角尺寸
$r_{1 min}$	1.1 mm	最小倒角尺寸
a	47.5 mm	压力锥顶距
α	60°	接触角

安装尺寸

D_a	52 mm	轴承座直径
D_a	H12	轴承座游隙直径
d_a	38 mm	轴直径
d_a	h12	轴游隙直径

附加信息

c_{aL}	917 N/ μm	轴向刚度
	2 μm	轴向跳动
	ZM25	用于径向锁紧的推荐INA精密锁紧螺母
	AM25	用于轴向锁紧的推荐INA精密锁紧螺母
M_A	40 Nm	适用于推荐INA精密锁紧螺母的拧紧力矩
	14,480 N	锁紧螺母轴向力