

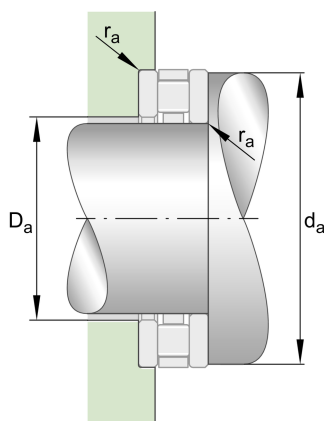
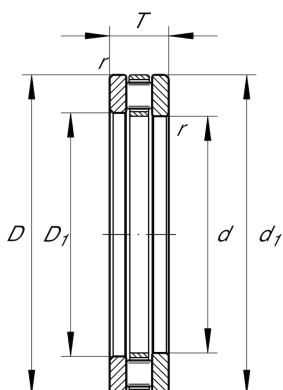
81103-TV

推力圆柱滚子轴承

舍弗勒ID：
0002402570000

推力圆柱滚子轴承811，单向，由
K811、GS、WS组成

技术信息



主要尺寸和性能数据

d	17 mm	内径
D	30 mm	外径
T	9 mm	高度
C_a	15,800 N	基本额定动载荷, 轴向
C_{0a}	33,500 N	基本额定静载荷, 轴向
C_{ua}	4,700 N	疲劳极限载荷, 轴向
n_G	12,300 1/min	极限转速
n_{gr}	5,400 1/min	参考转速
	23.6 g	重量

尺寸

D_1	18 mm	座圈内径
d_1	30 mm	轴圈裂口直径
r_{min}	0.3 mm	最小倒角尺寸

安装尺寸

$d_{a min}$	29 mm	轴挡肩最小直径
$D_{a max}$	18 mm	轴承座挡肩最大直径
$r_{a max}$	0.3 mm	最大凹穴半径

附加信息

	K81103-TV	轴向滚子和保持架组件
T_{min}	120 °C	最低工作温度
	GS81103	座圈
T_{max}	-30 °C	最高工作温度
	WS81103	轴圈
	LS1730	轨道垫圈