

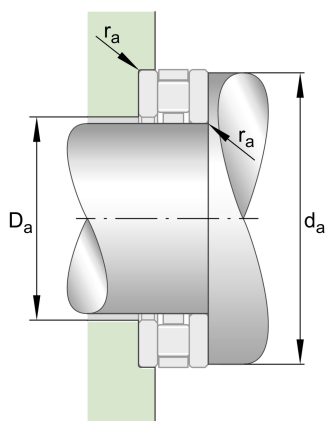
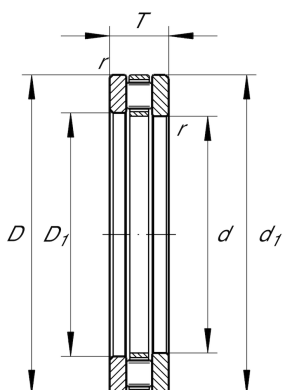
81109-TV

推力圆柱滚子轴承

舍弗勒ID：
0002403380000

推力圆柱滚子轴承811，单向，由
K811、GS、WS组成

技术信息



主要尺寸和性能数据

d	45 mm	内径
D	65 mm	外径
T	14 mm	高度
C_a	59,000 N	基本额定动载荷, 轴向
C_{0a}	163,000 N	基本额定静载荷, 轴向
C_{ua}	16,300 N	疲劳极限载荷, 轴向
n_G	5,200 1/min	极限转速
n_{gr}	1,970 1/min	参考转速
	0.131 kg	重量

尺寸

D_1	47 mm	座圈内径
d_1	65 mm	轴圈裂口直径
r_{min}	0.6 mm	最小倒角尺寸

安装尺寸

$d_{a min}$	63 mm	轴挡肩最小直径
$D_{a max}$	47 mm	轴承座挡肩最大直径
$r_{a max}$	0.6 mm	最大凹穴半径

附加信息

	K81109-TV	轴向滚子和保持架组件
T_{min}	120 °C	最低工作温度
	GS81109	座圈
T_{max}	-30 °C	最高工作温度
	WS81109	轴圈
	LS4565	轨道垫圈