

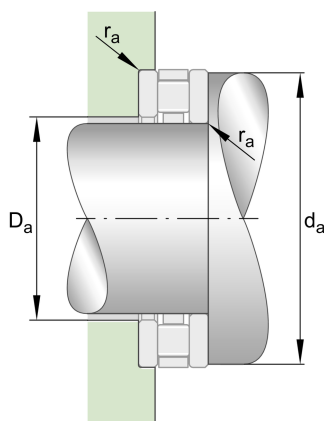
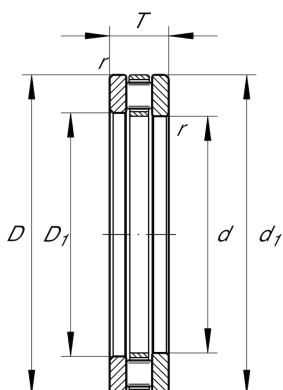
## 81136-M

### 推力圆柱滚子轴承

舍弗勒ID：  
0005074230000

推力圆柱滚子轴承811...-M，单列

## 技术信息



### 主要尺寸和性能数据

d	180 mm	内径
D	225 mm	外径
T	34 mm	高度
$C_a$	340,000 N	基本额定动载荷, 轴向
$C_{0a}$	1,300,000 N	基本额定静载荷, 轴向
$C_{ua}$	117,000 N	疲劳极限载荷, 轴向
$n_G$	1,420 1/min	极限转速
$n_{gr}$	580 1/min	参考转速
	3.194 kg	重量

### 尺寸

$D_1$	183 mm	座圈内径
$d_1$	222 mm	轴圈裂口直径
$r_{min}$	1.1 mm	最小倒角尺寸

### 安装尺寸

$d_{a min}$	219 mm	轴挡肩最小直径
$D_{a max}$	185 mm	轴承座挡肩最大直径
$r_{a max}$	1.1 mm	最大凹穴半径

### 附加信息

	K81136-M	轴向滚子和保持架组件
$T_{min}$	120 °C	最低工作温度
	GS81136	座圈
$T_{max}$	-30 °C	最高工作温度
	WS81136	轴圈