

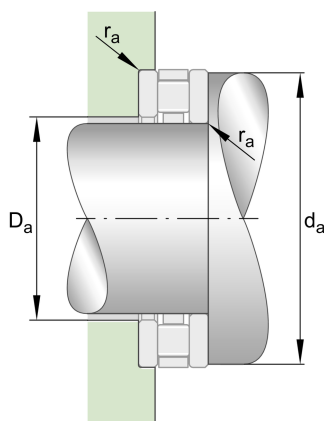
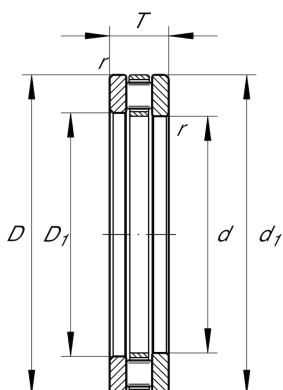
81144-M

推力圆柱滚子轴承

舍弗勒ID：
0001985870000

推力圆柱滚子轴承811...-M，单列

技术信息



主要尺寸和性能数据

d	220 mm	内径
D	270 mm	外径
T	37 mm	高度
C_a	420,000 N	基本额定动载荷, 轴向
C_{0a}	1,730,000 N	基本额定静载荷, 轴向
C_{ua}	149,000 N	疲劳极限载荷, 轴向
n_G	1,180 1/min	极限转速
n_{gr}	490 1/min	参考转速
	4.681 kg	重量

尺寸

D_1	223 mm	座圈内径
d_1	267 mm	轴圈裂口直径
r_{min}	1.1 mm	最小倒角尺寸

安装尺寸

$d_{a min}$	263 mm	轴挡肩最小直径
$D_{a max}$	226 mm	轴承座挡肩最大直径
$r_{a max}$	1.1 mm	最大凹穴半径

附加信息

	K81144-M	轴向滚子和保持架组件
T_{min}	120 °C	最低工作温度
	GS81144	座圈
T_{max}	-30 °C	最高工作温度
	WS81144	轴圈