

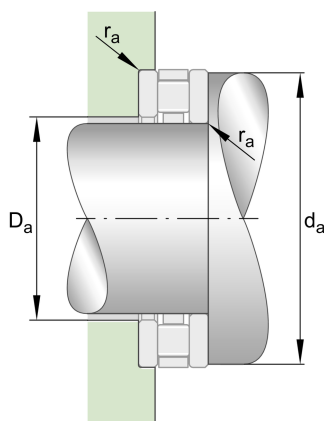
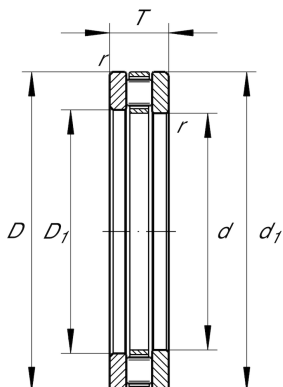
81152-M

推力圆柱滚子轴承

舍弗勒ID：
0016454390000

推力圆柱滚子轴承811...-M，单列

技术信息



主要尺寸和性能数据

d	260 mm	内径
D	320 mm	外径
T	45 mm	高度
C_a	620,000 N	基本额定动载荷, 轴向
C_{0a}	2,650,000 N	基本额定静载荷, 轴向
C_{ua}	223,000 N	疲劳极限载荷, 轴向
n_G	990 1/min	极限转速
n_{gr}	390 1/min	参考转速
	8.29 kg	重量

尺寸

D_1	263 mm	座圈内径
d_1	317 mm	轴圈裂口直径
r_{min}	1.5 mm	最小倒角尺寸

安装尺寸

$d_{a min}$	316 mm	轴挡肩最小直径
$D_{a max}$	268 mm	轴承座挡肩最大直径
$r_{a max}$	1.5 mm	最大凹穴半径

附加信息

	K81152-M	轴向滚子和保持架组件
T_{min}	120 °C	最低工作温度
	GS81152	座圈
T_{max}	-30 °C	最高工作温度
	WS81152	轴圈